

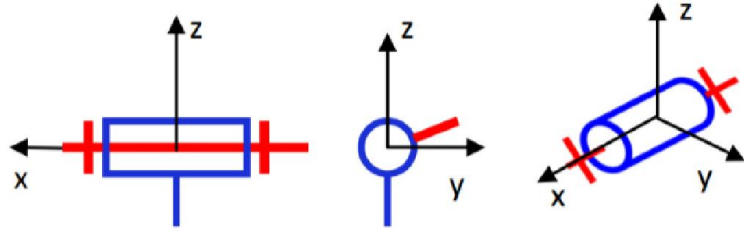
Liaisons et Assemblages

GUIDAGE EN ROTATION

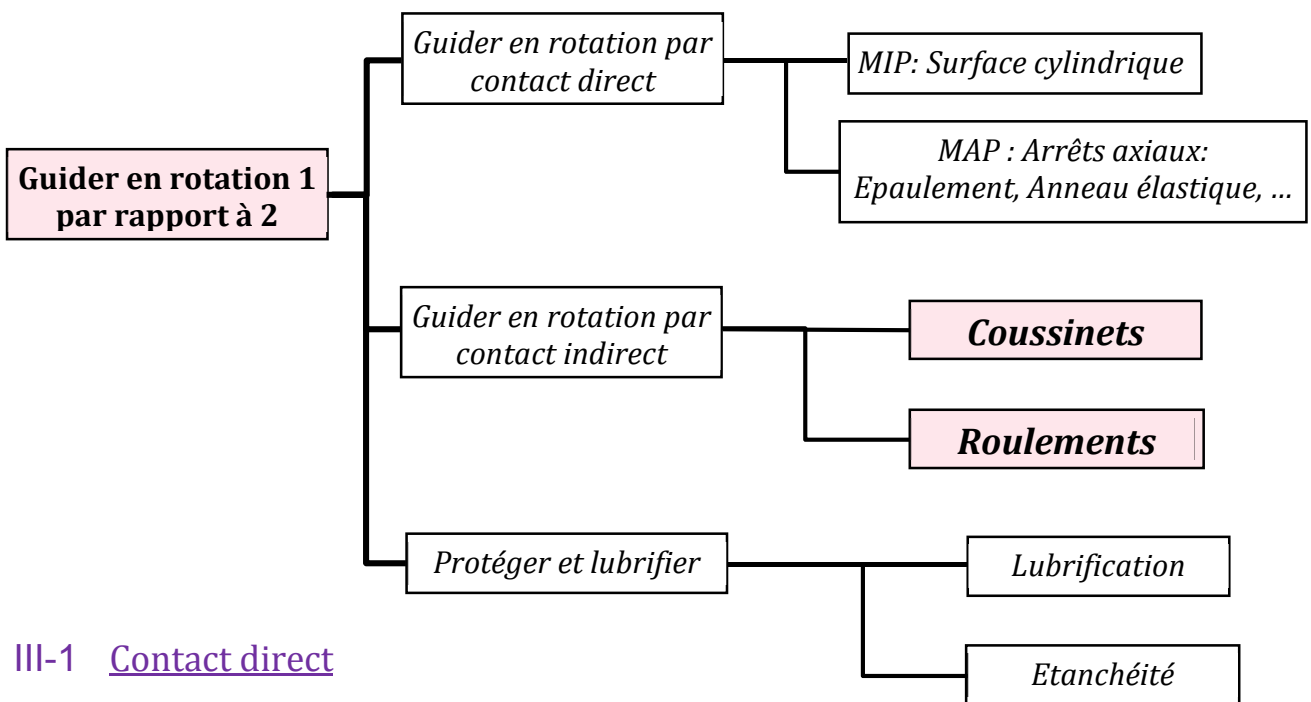
.I Définition :

La solution constructive qui réalise une liaison pivot est appelée *guidage en rotation*.

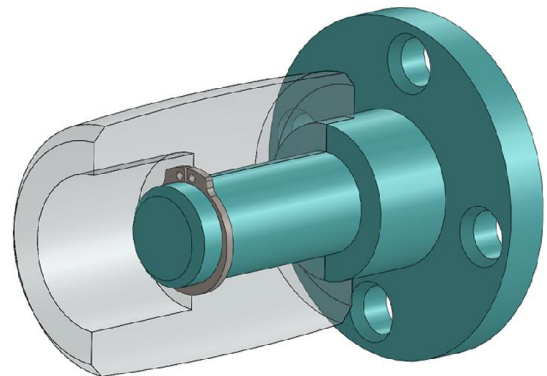
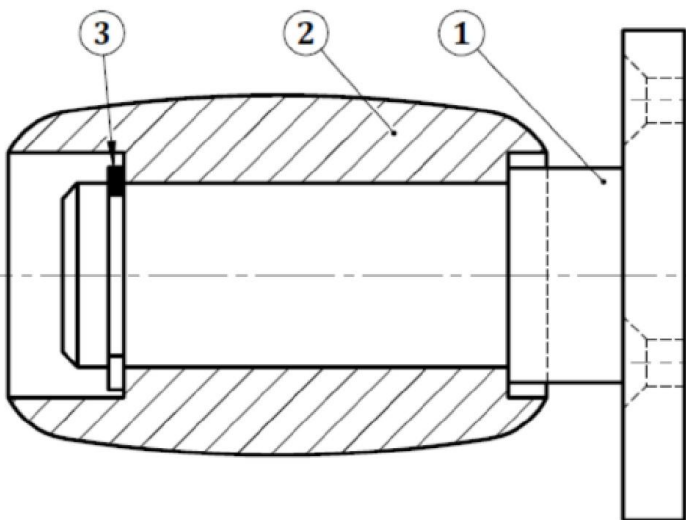
.II Représentation normalisée



.III Solutions constructives



III-1 Contact direct



- 1: Arbre
- 2: Poulie
- 3: Anneau Elastique

Liaisons et Assemblages

1.1) Avantage :

Coût peu élevé

1.2) Inconvénients

Frottements, Echauffement, Usure

1.3) Domaine d'utilisation

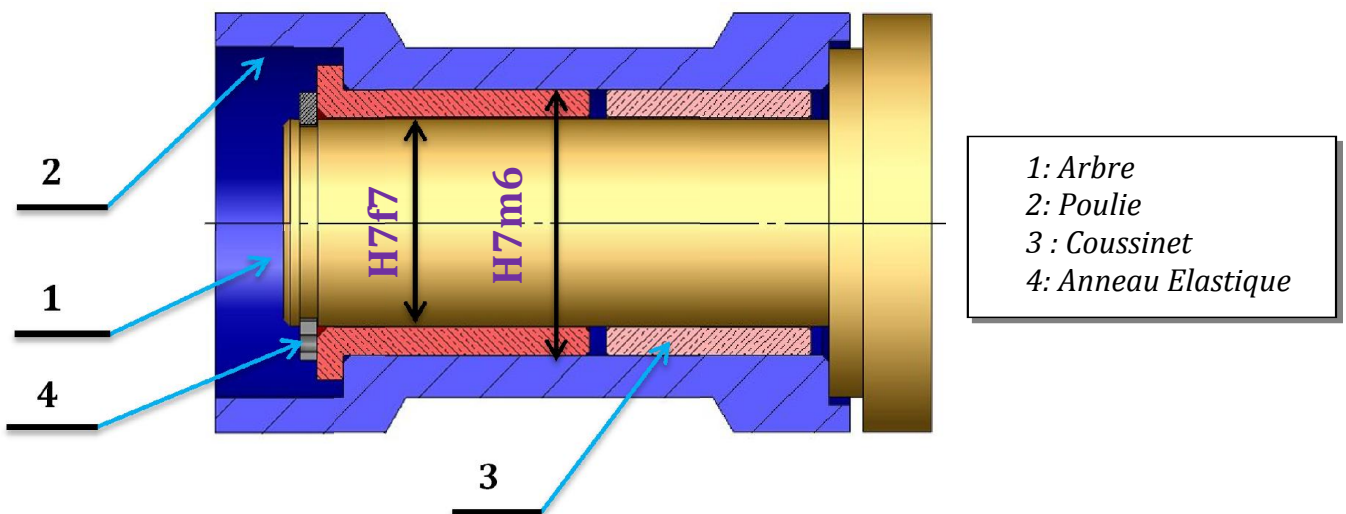
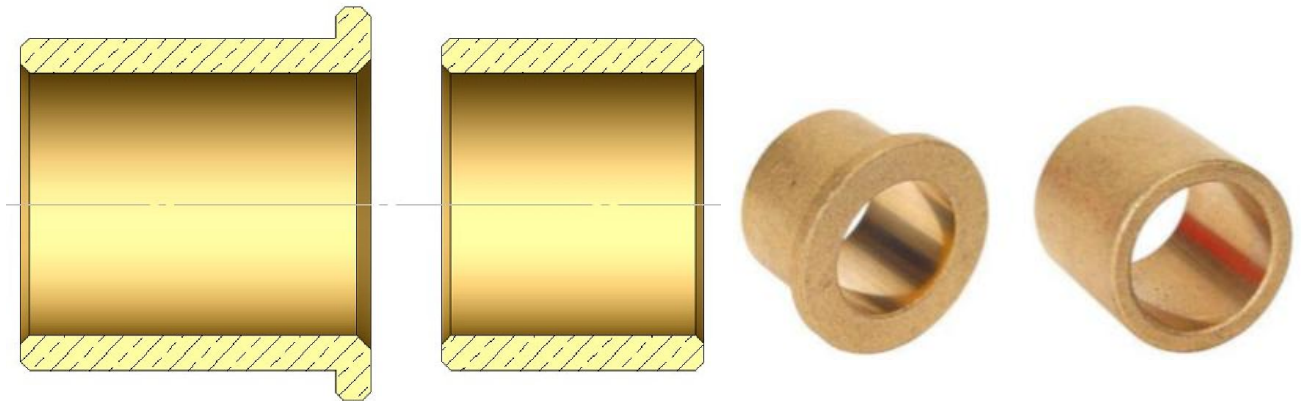
A cause des risques d'échauffement, cette solution est à réserver aux domaines suivants :

- Faibles vitesses ;
- Efforts transmissibles peu élevés.

III-2 Contact indirect : Guidage par Coussinets

Le principe du contact direct est amélioré en interposant des bagues de frottement qui vont :

- Diminuer le coefficient de frottement ;
- Augmenter la durée de vie de l'arbre et du logement ;
- Diminuer le bruit ;
- Reporter l'usure sur les bagues.

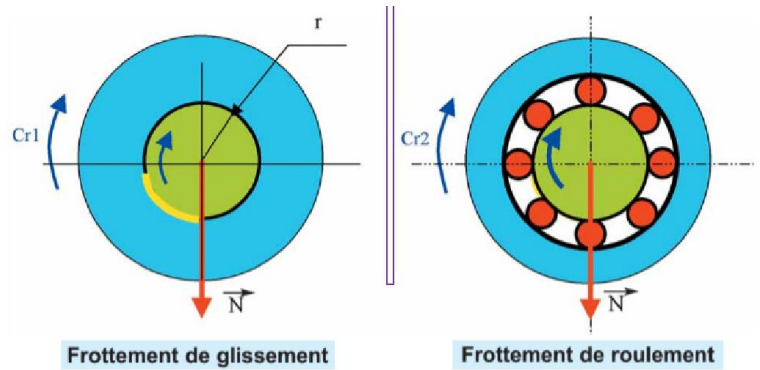
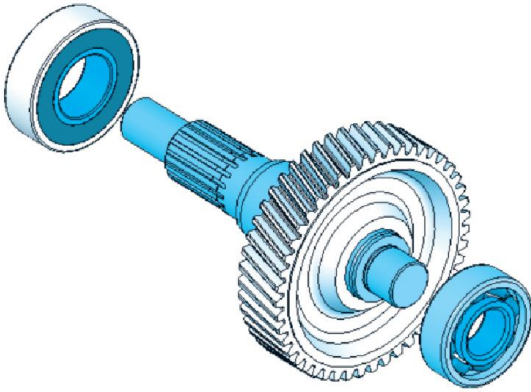


Liaisons et Assemblages

III-3 Guidage en rotation par roulements

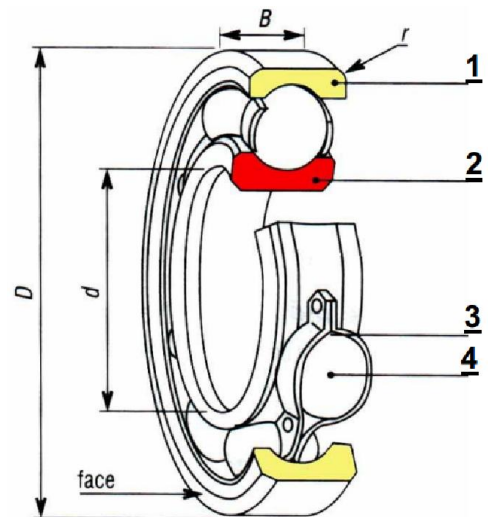
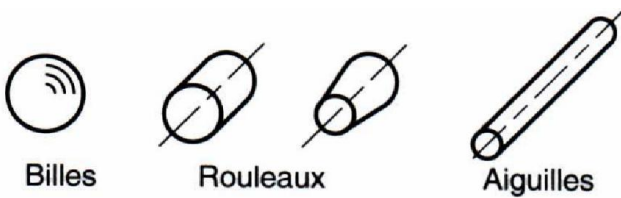
3.1) Principe :

Pour améliorer le rendement, on remplace le frottement de glissement par le frottement de roulement en interposant des éléments roulants (**Billes Rouleaux cylindrique ou conique, Aiguilles**) entre l'arbre et son moyeu « alésage ».



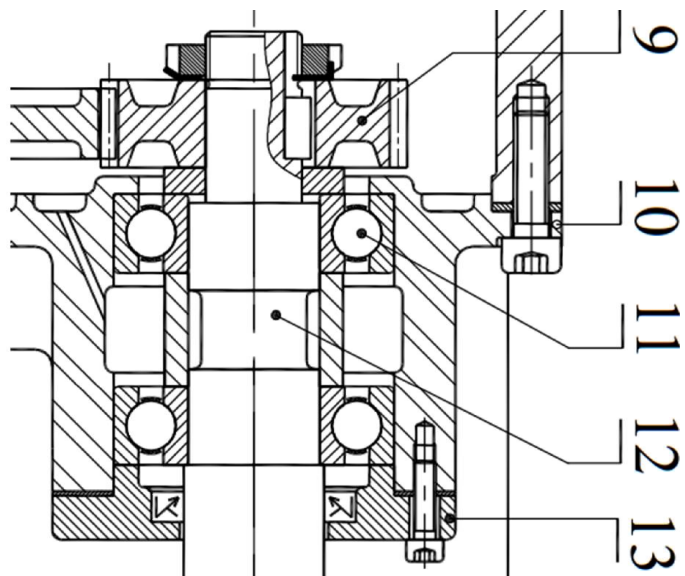
3.2) Constitution d'un Roulement

- 1 - bague extérieure liée à l'alésage
- 2 - bague intérieure liée à l'arbre
- 3 - cage maintien les éléments roulants
- 4 - éléments roulants



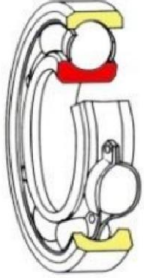
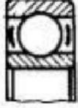
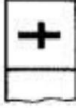


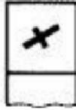
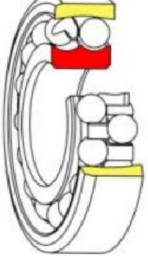

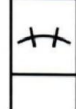


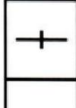

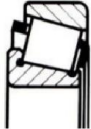
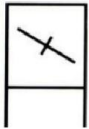
3.3) Représentation graphique :

L'arbre 12 est guidé en rotation par 2 roulements 11



Liaisons et Assemblages

3.4) Types de roulements

Roulements	Nom	Représentation normale	Représentation conventionnelle	Type de forces supportées
	Roulement à billes à contact radial			
	Roulement à une rangées de billes à contact oblique			
	Roulement à deux rangées de billes à rotule			
	Roulement à rouleaux cylindriques			
	Roulement à rouleaux coniques			

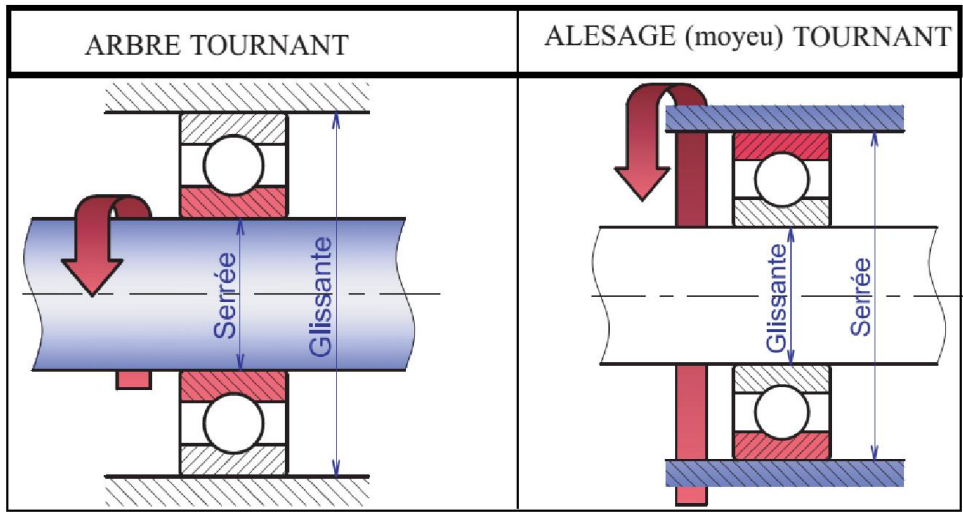
3.5) Critères de choix

- Charge et direction supportée (*Elevée, modérée, faible, direction : axiale radiale, combinée*)
- Vitesse de rotation
- défaut d'alignement des arbres
- espace disponible,....

Liaisons et Assemblages

3.6) Montage des roulements (Roulement BC)

⚡ Montage Radial



La bague intérieure **tournante** est montée.....
 La bague extérieure fixe est montée

La bague intérieure fixe est montée

La bague extérieure **tournante** est montée

⚡ Montage Axial

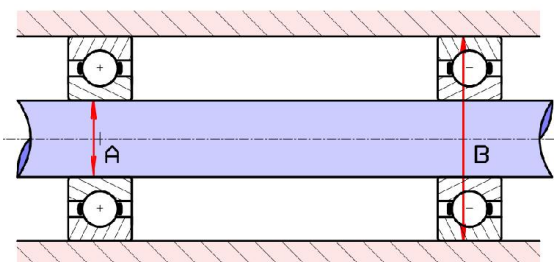
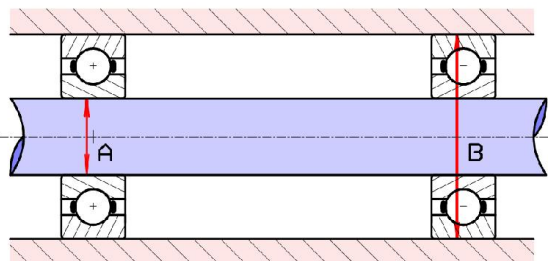
1) Arbre tournant

Mettre en place les arrêts en translation.



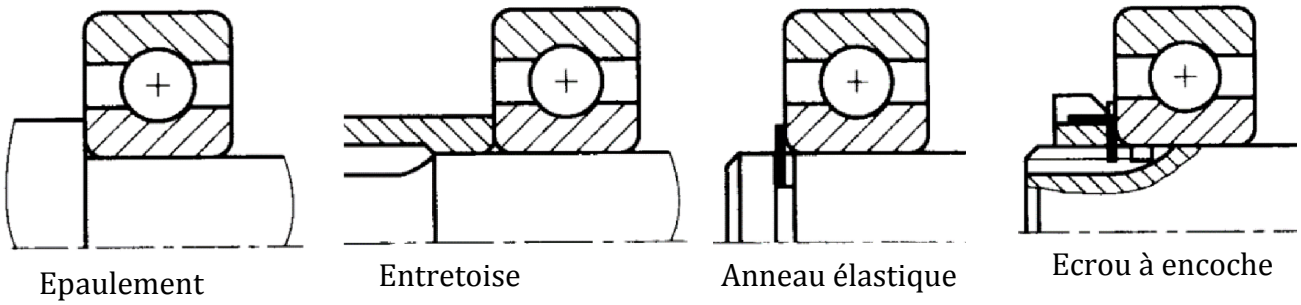
2) Alésage tournant

Mettre en place les arrêts en translation.

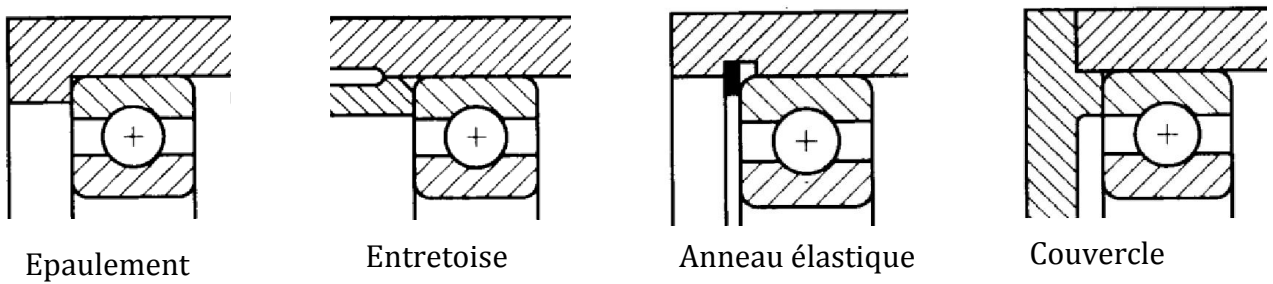


Liaisons et Assemblages

3) Arrêts pour arbre

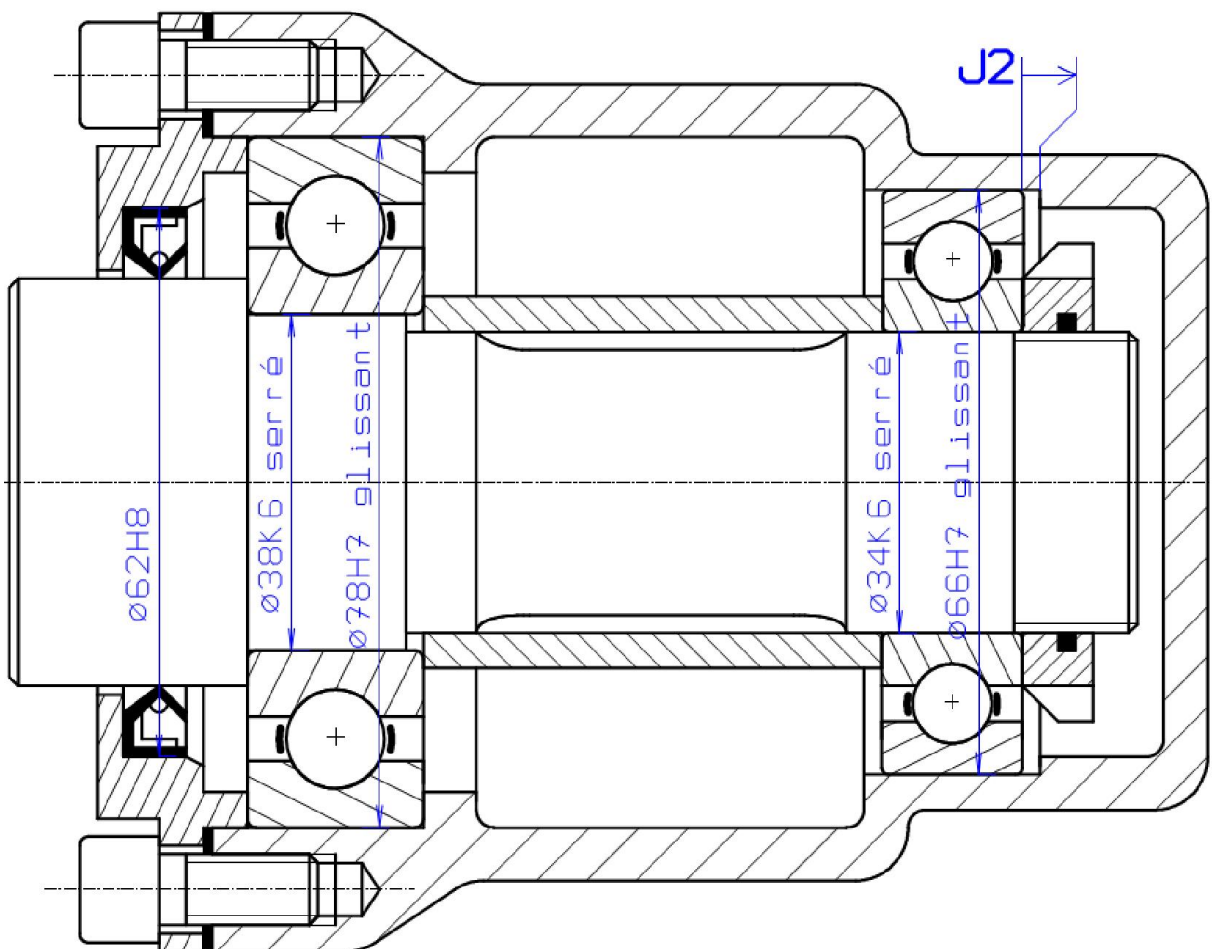


4) Arrêts pour alésage



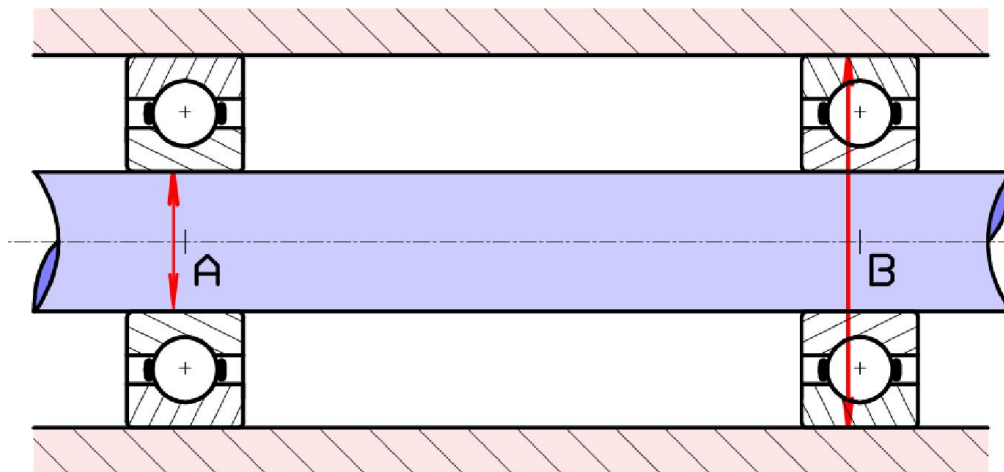
.IV Applications :

IV-1 Montage Arbre tournant



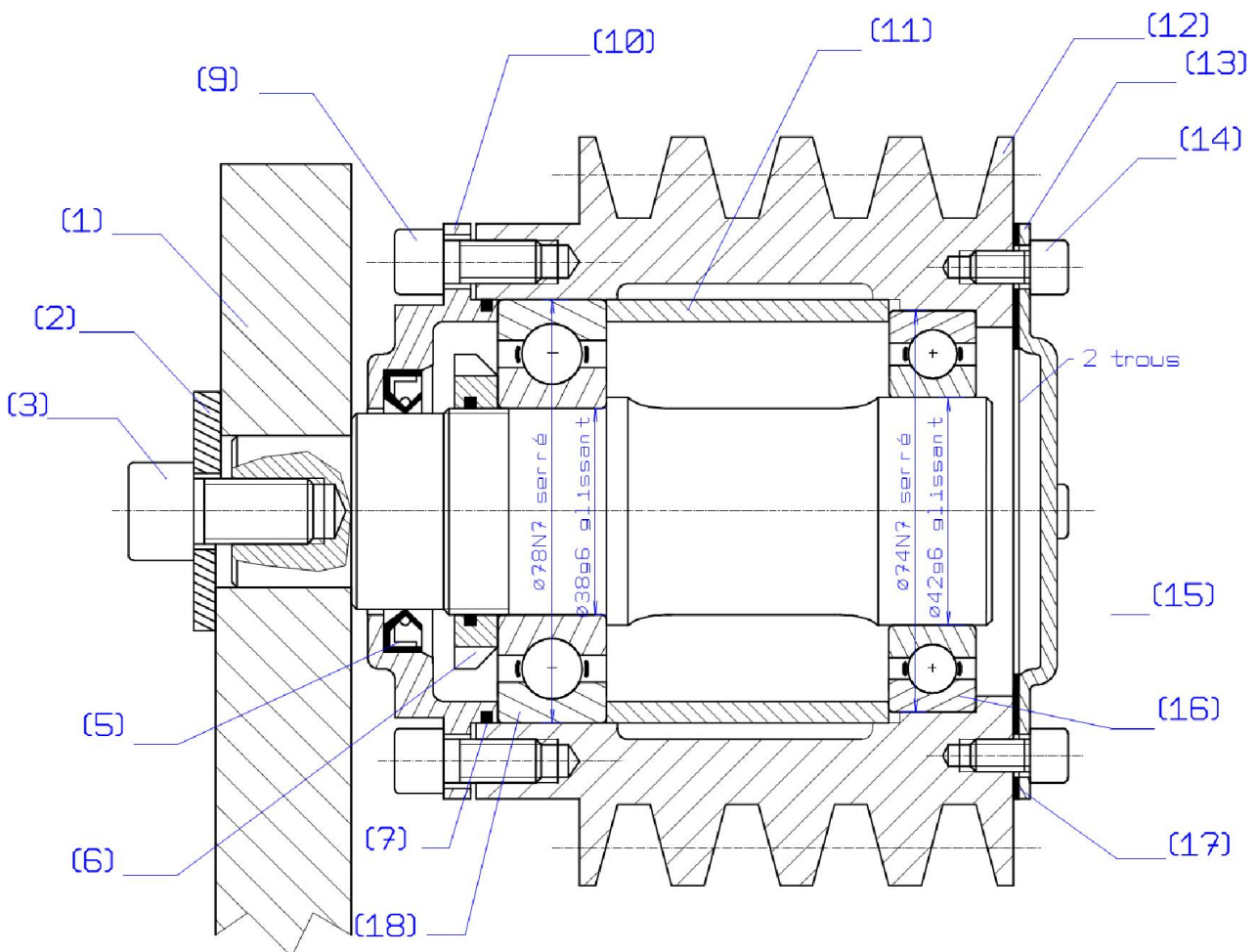
Liaisons et Assemblages

a) Mettre en place les arrêts en translation



b) Indiquer le type d'ajustement en A et B

IV-2 Exemple de Montage Alésage tournant



Liaisons et Assemblages

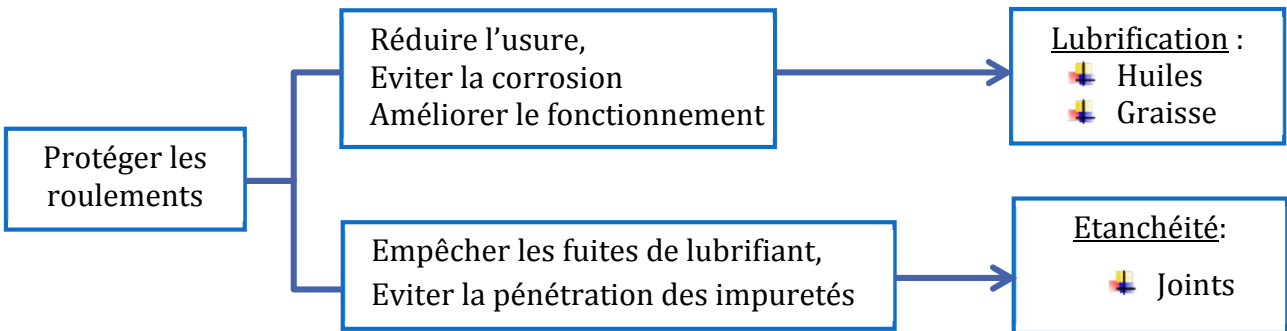
a) Mettre en place les arrêts en translation



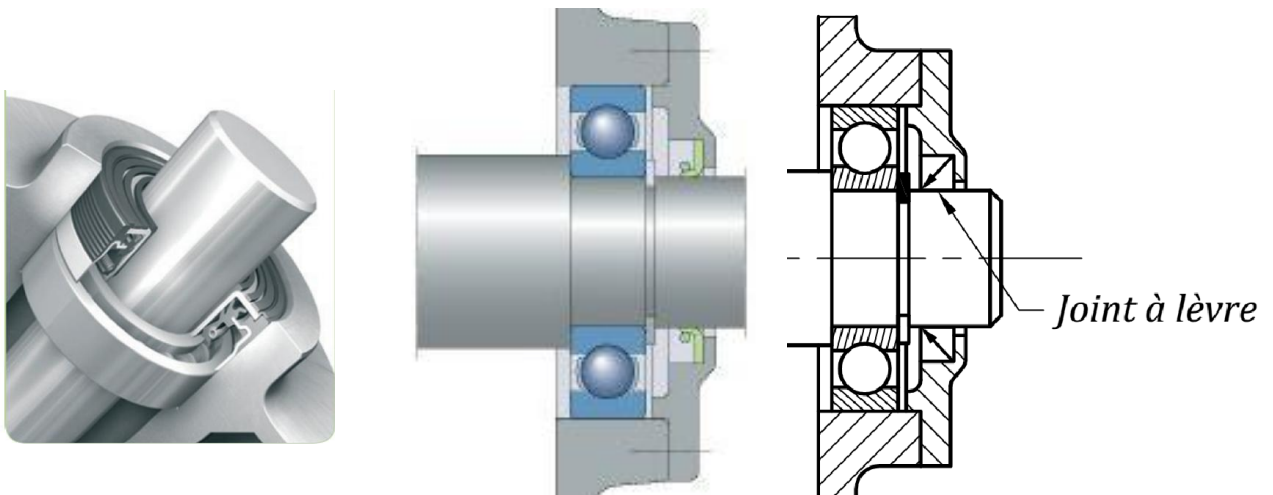
b) Indiquer le type d'ajustement en A et B

.V Protection des Roulements

La protection des roulements est assurée par deux fonctions mécaniques :

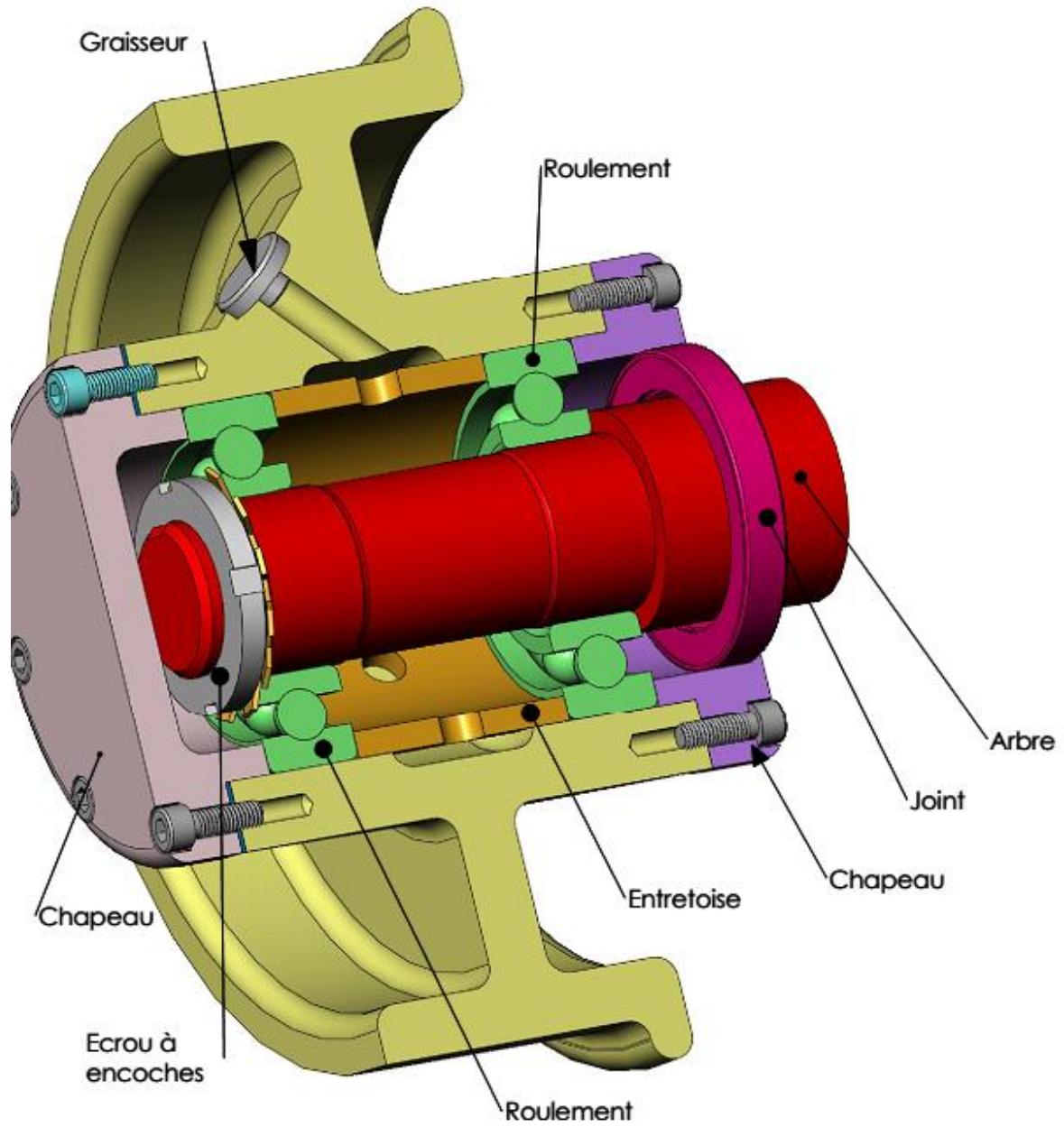


Exemple : Joint à lèvre



Liaisons et Assemblages

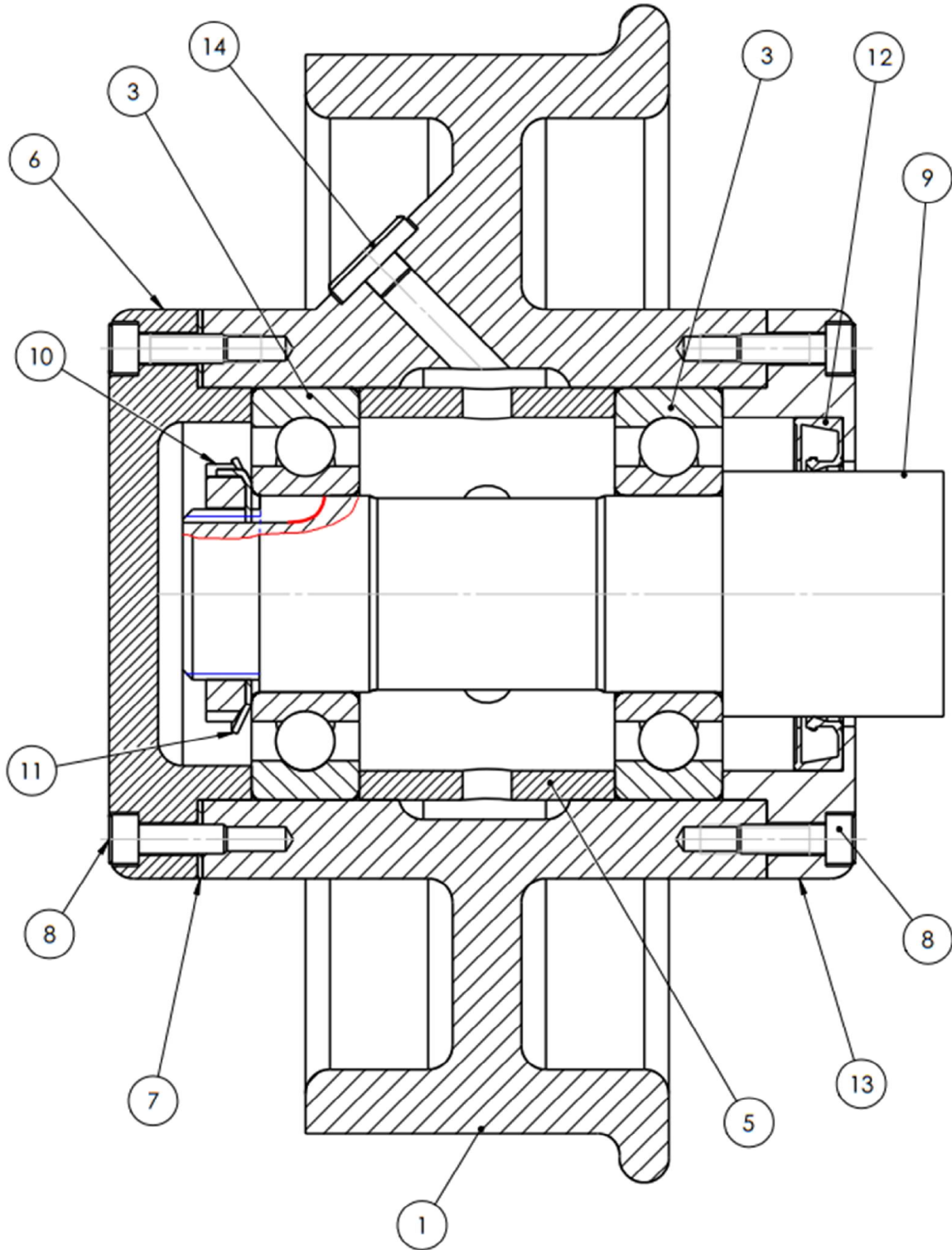
V-1 Application : Roue de wagonnet



En se référant au dessin d'ensemble Compléter la nomenclature suivante

8		14	
7	<i>Cale de réglage de jeu</i>	13	
6		12	
5		11	
3		10	
1		9	
Repère	NOM	Repère	NOM

Liaisons et Assemblages



Mettre en place les obstacles axiaux, Indiquer les ajustements.

